

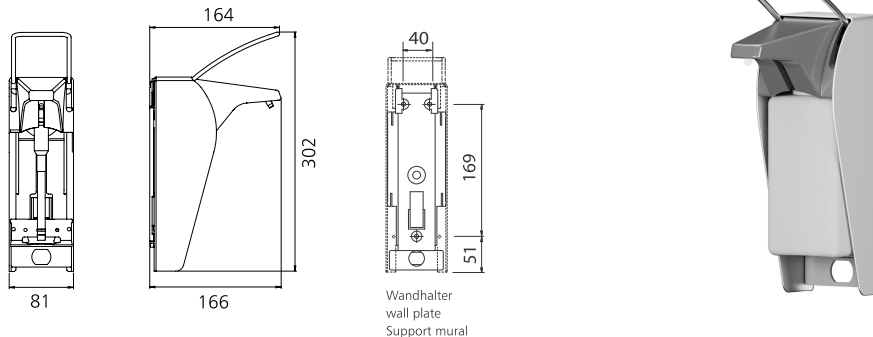
# ingo-man® go E A/K

Manueller Eurospender aus Metall mit Pumpenfrontentnahme  
für Seifen und Händedesinfektionsmittel  
Art.-Nr. 4403841



**OPHARDT HYGIENE-TECHNIK GmbH**  
Lindenu 27 | 47661 Issum | Deutschland  
Tel.: +49 (0) 28 35 18-10 | Fax: +49 (0) 28 35 18-77  
planer@ophardt.com | www.ophardt.com

## ingo-man® GO E



Maße in mm - Dimensions in mm



## Referenzen

Krankenhäuser, Kliniken, Alten-/Pflegeheime, Arztpraxen, Gastronomie, Großküchen, Industrie, Kongresszentren, Labore, Lebensmittelverarbeitung, Reha-Einrichtungen, Rettungswachen, Verwaltungen

## Einsatzbeispiele

Durchgangsbereiche, Eingangsbereiche, Intensivstationen, OP-Bereiche, Pflege- und Untersuchungsräume, Therapieräume

## Technische Daten

Spendertyp:	Euroflaschen-Spender
Gehäuse:	Aluminium, mattsilber eloxiert
Auslaufblende:	PCR-Kunststoff, grau
Füllmenge (ml):	500 ml
Dosierpumpe:	langlebige Kunststoffpumpe mit geradem Saugrohr
Dosiermenge:	1,5 ml/Hub
Füllgut:	Flüssigseife (ohne Reibemittel), Desinfektionsmittel
Bedienart:	kurzer Edelstahl-Bedienhebel
Wandhalter:	Standard ingo-man® Kunststoff-Wandhalter
Montage:	Wandmontage mit 4 Schrauben und Dübeln
Reinigung:	spülmaschinengeeignet (60° C)
Garantie:	5 Jahre
Nettogewicht:	0,416 kg
Abmessungen (B x H x T) in mm:	81x302x166
Hinweis:	Vor der Verwendung neuer Füllgüter ist stets die Kompatibilität von Füllgut und Spendersystem zu prüfen, um eine einwandfreie Funktionalität zu gewährleisten. Leerflasche nicht im Lieferumfang enthalten!

## Nachhaltigkeitsinformationen

OPHARDT Nachhaltigkeit Report: [UNSUPPORTED FIELD TYPE url](#)

## Kompatibles Zubehör

Euroflasche OP 501-28 PET	Art.-Nr. 1425099
Euroflasche für Seife, Desinfektionsmittel und Lotionen	
Hygienesäule aus Edelstahl	Art.-Nr. 1420177
Hygiene-Station für Händedesinfektion mit robuster Fußplatte	

Weitere Zubehöartitel finden Sie in unserem Online Produkt-Katalog.